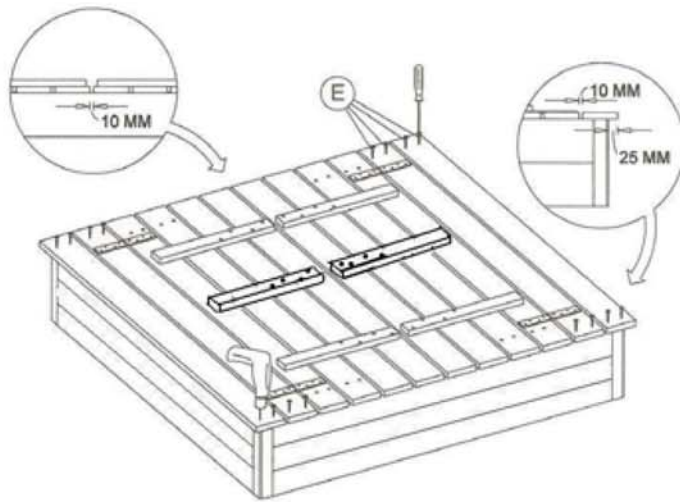
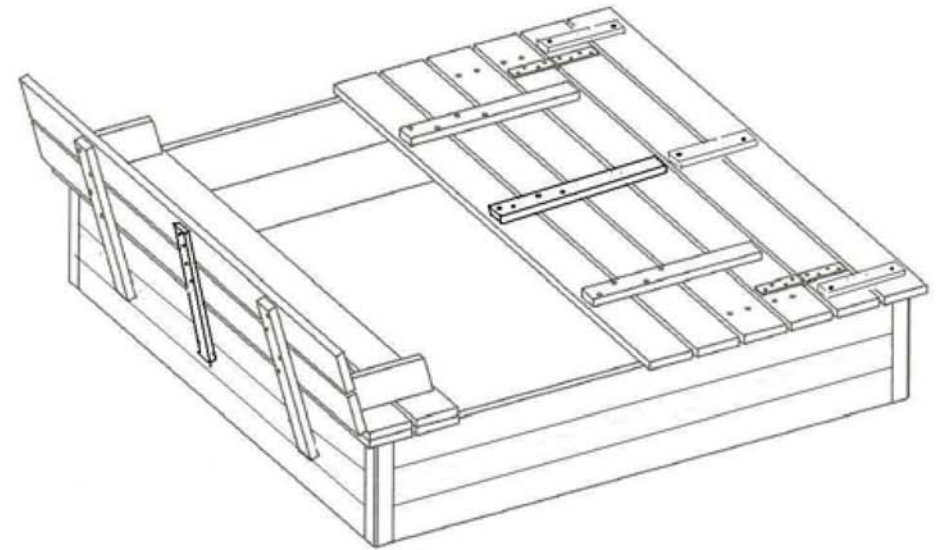
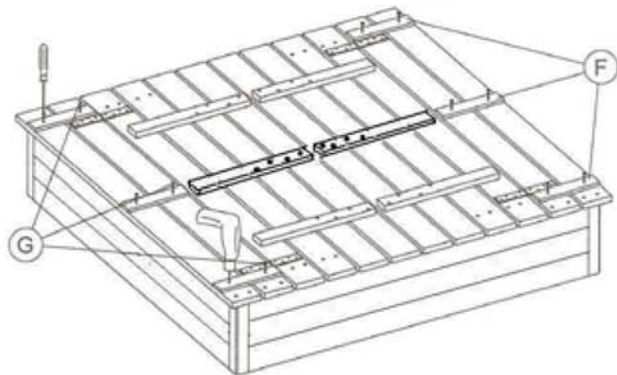


# Monteringsveiledning Sandkasse med benklokk artikkel 121414

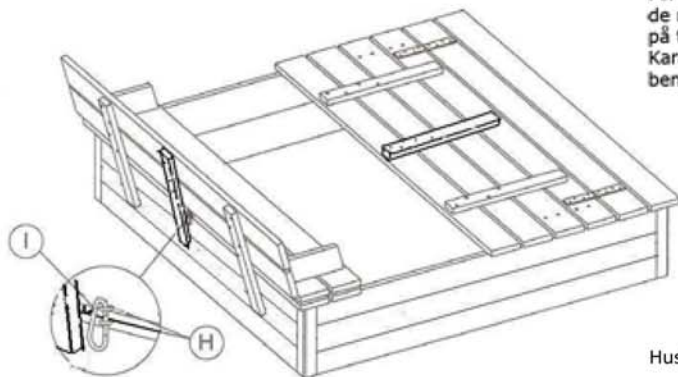
CE 71-8:2008



For å sikre at man ikke klemmer fingrene under setet skal det monteres 3 stk lister i hver ende på de 2 bakerste bordene.



For å sikre at lokket ikke klapper sammen skal de monteres en sikring i hver ende, som vist på tegning I og H. Karabinkroken festes i de to øyeskruene og benken er låst.



Husk å låse setene på benken når sandkassen er åpen.



Merk! Sandkassen leveres med 3 bord i høyden som vist på side 1.

