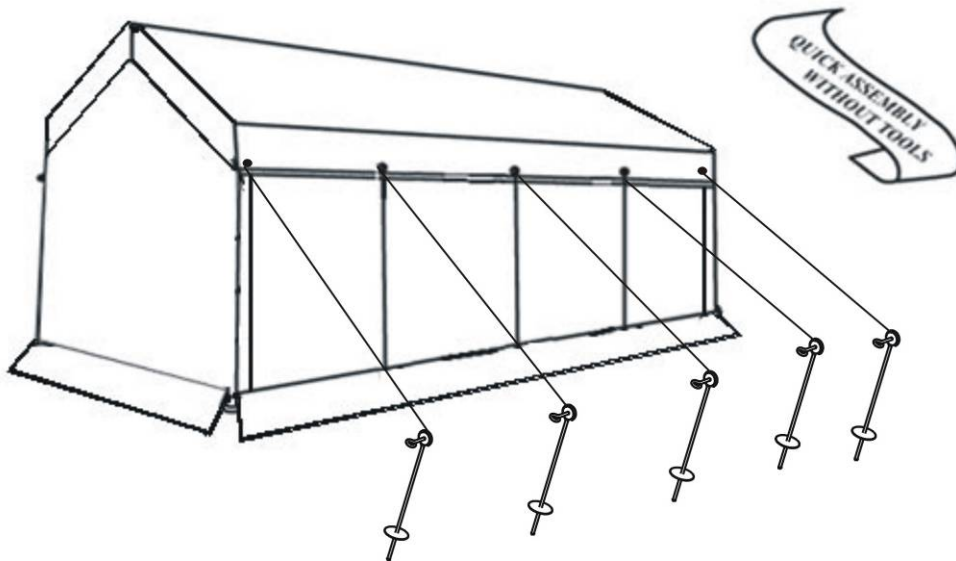


ART.NR.: 73383

LAGRINGSTELT 3x8 M



DELER OG MONTERINGSANVISNING



MERK!

Dette lagringsteltet er et flerbruks-telt. Det kan brukes til flere formål når det brukes riktig. Det er lett å montere uten bruk av verktøy.

Ansamling av snø og is på teltet kan være en fare for sikkerheten og må reduseres til et minimum. Under ekstreme værforhold bør du demontere teltet og lagre det innendørs.

Vi anbefaler på det sterkeste at lagringsteltet til enhver tid er solid festet til bakken med fotstøttene og nylonsnorene som medfølger. Teltet må ikke settes opp på et mykt underlag eller på et sted som kan bli oversvømt av vann. Vi anbefaler at telt monteres på en ramme av trykkimpregnerte materialer (2" x 6") som er fundamentert til bakke.

GARANTI OG ANSVAR














Produsenten har ett (1) års begrenset garanti overfor første eier fra dato for første kjøp, og denne garantien dekker alle produksjonsmangler. Krav som gjelder skader eller ødeleggelse pga. værforhold er ene og alene sluttbrukerens ansvar.











ADVARSEL

HOLD ILD OG VARMEKILDER BORTE FRA LAGRINGSTELTET. Teltet er beregnet på lagring av kjøretøyer/båter, materialer mm og bør ikke brukes for personer som partytelt, overnattingstelt o.l.

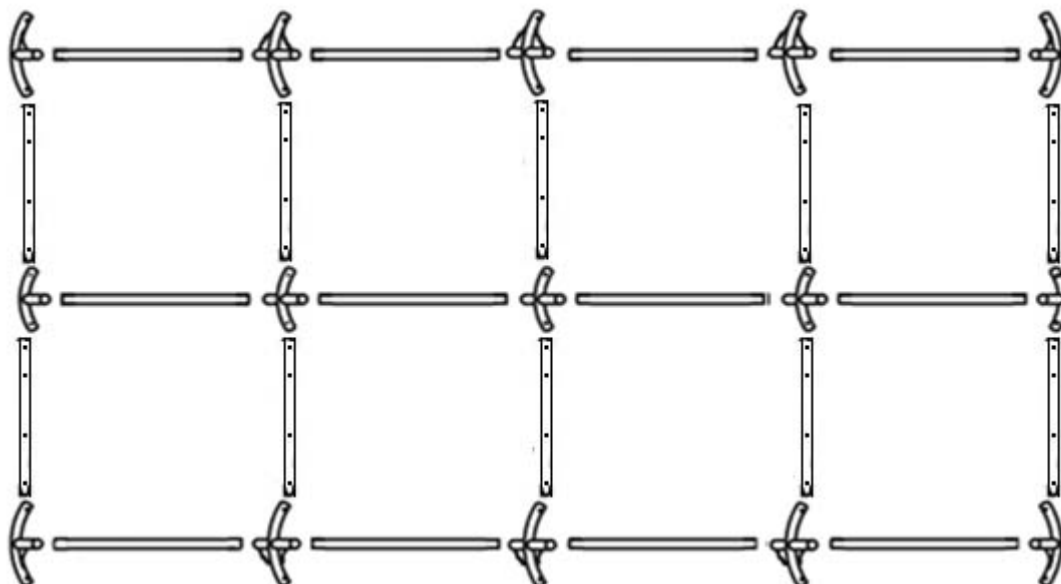
Deleliste - Lagringstelt

Kontroller alle delene før du begynner monteringen!

	Dele-kode	Beskrivelse	ANT
A	2005-A	 1.78m Spraylakkert takstang (hovedramme)	12
B	2005-B	 1.85m Loddrett teltstang med huller i topp og bunn	10
C	2005-C	 1.5m Spraylakkert takbjelke	10
D	2005-D	 4.3m x 8.8m Telttak	1
E	2005-E	 2.2m x 8m Sidevegg	2
F	2005-F	 3.1m x 3.4m Bakvegg	1
F-1	2005-F-1	 3.1m x 3.4m Frontvegg	1
G	2005-G	 3 veis-kryss med avstiver på venstre side	2
G-1	2005-G-1	 3 veis-kryss med avstiver på høyre side	2
H	2005-H	 3 veis-kryss	2
I	2005-I	 4 veis-kryss med huller	6
I-1	2005-I-1	 4 veis- kryss	3
J	2005-J	 Festestrikk	68

K	2005-K		Teltfot (hver med to feste-hull)	10
L	2005-L		Låsepinner og ringer (kort)	44
M	2005-M		Låsepinner og ringer (lang)	10
M-1	2005-M-1		Låsepinner og ringer (lang)	10
N	2005-N		Nylonsnor (kort)	4
O	2005-O		Forsterknings-stag	32
P	2005-P		Strammer for stag	16
Q	2005-Q		Feste-kroker	4
R	2005-R		Jordanker	10
S	2005-S		Bardun	10

Figur 1: Slik legges takstenger og kryss utover før montering.



MONTERINGS-INSTRUKSJON

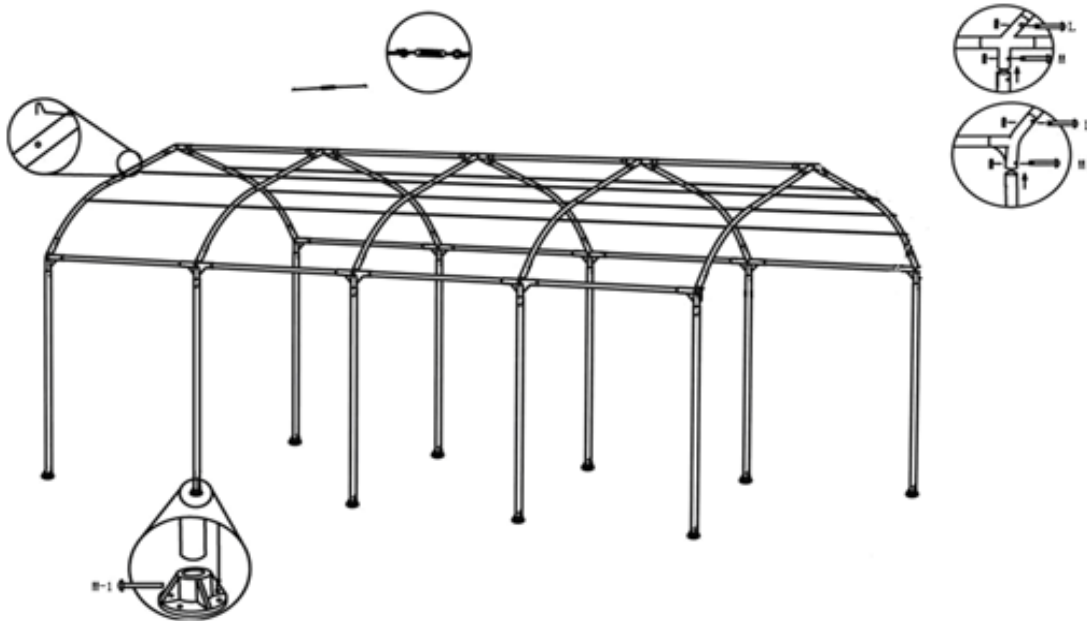
1. Legg alle stengene og kryssene utover. Legg de ni (9) takstengene (A) utover før de monteres. Slik ser du teltets lengde. Pass på at du ikke forveksler dem med de loddrette teltstengene (bena). Legg utover de åtte (8) loddrette teltstengene (B) og takbjelkene (C).

2. Viktig: Når du monterer teltet, skal du gjøre følgende: Hver gang du fester en kryss-del (G, G-1 og I) til takbjelkene (C), skal du straks låse dem fast med en låsepinne (L). Pass på at du bruker riktig kryss (G, G-1 og I) til takrammen. Når en side er ferdig, monterer du også den andre siden med kryss-delene (G, G-1 og I) (Figur 1). Monter rammen med takstengene (A) og takbjelkene (C) med kryss-delene (H) og (I-1). Du trenger ingen låsepinner til dette. Fest forsterknings-stagene (O) til hullene øverst på takbjelkene (C) og deretter til strammerne (P) og dra til slik at wirene strammes (se Figur 2). Trekk telttaket (D) over den monterte takrammen.
3. Monter en festekrok (Q) til hver av de 4 loddrette teltstengene (B). Disse skal brukes som hjørnestenger i teltet. Løft EN side av tak-delen og sett de loddrette teltstengene (B) inn i de kryss-delene som allerede er festet til takrammen. NB! Dette bør gjøres av to personer. Øverst på hver teltstang skal du låse kryss-delene med de korte låsepinnene og ringene (L) og (M). Når du er ferdig med en side, gjør du det samme på den andre siden (Figur 2).
4. Stikk hver teltstang (B) ned i telteføttene (K). Lås den nederste delen av hver teltstang til telteføttene med de lange låsepinnene og ringene (M-1) (se detalj på Figur 2). For å hindre at delene går fra hverandre, bør hver teltstang låses straks den monteres.
5. Fest taket til rammen med de lange festestrikkene (J) (Figur 3).
6. Fest sideveggen (E) til rammen med de lange festestrikkene (J) (Figur 5).
7. Fest bakveggen (E) til rammen på samme måte som i punkt 6.
8. Trekk festestrikkene gjennom maljene i sidevegger og bakvegg (J), og trekk snorene gjennom hullene i telteføttene. Gjør dette på begge sider. Fest bunnen av sideveggen til telteføttene på samme måte. (Figur 5).
9. I hvert takhjørne er det en plastkule i enden av en snor. Fest den til festekroken (Q). Plasser festekroken på teltstengene slik at snoren strammes, og lås festekroken i riktig posisjon (se Figur 4).
10. Sikre alle andre steder der det er maljer. Stram de elastiske snorene overalt.
11. På hver side av telttaket skal du feste to nylonsnorer (N) til de to midterste snørehullene i fremspringet, og fest den andre enden til hullet i teltefoten (Figur 4).
12. De mindre snorene brukes til å feste sideveggene når de er rullet opp .

FORANKRING AV LAGRINGSTELTET

VIKTIG! Etter monteringen skal lagringsteltet forankres på en solid måte for å hindre bevegelse og vindskader. Teltet må ikke under noen omstendighet brukes før det er sikret ordentlig. Det er laget spesielle hull i telteføttene til dette. Hullene skal brukes når teltet forankres til bakken. Pass på at teltet er solid forankret i bakken på en måte som er tilpasset både underlaget og værforholdene der teltet skal brukes.

Figur 2: Montering av tak- og teltstenger



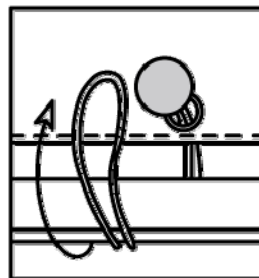
En feste-spenne fester forsterknings-wiren i den 2-vinklede takstøtten.

Festekrok

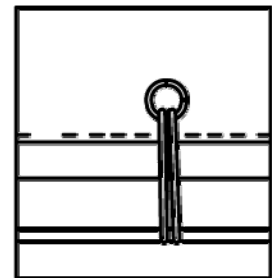
1. 8 – Låsepinner som låser hver kobling i de loddrette teltstengene.
2. I hvert hjørne er det en trekantet sikringsdel som vist i den lille figuren.
1. Fest hver loddrette teltstang til fotstøttene.
2. 8- Låsepinner som låser sammen fotstøttene og de loddrette teltstengene.
3. 4- Nylonsnorer som fester teltduken til fotstøttene.

Figur 3: Elastiske snorer

SETT FRA INNSIDEN

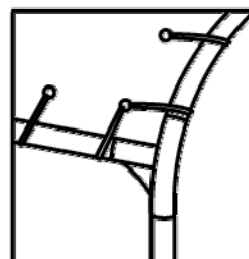


SETT FRA UTSIDEN

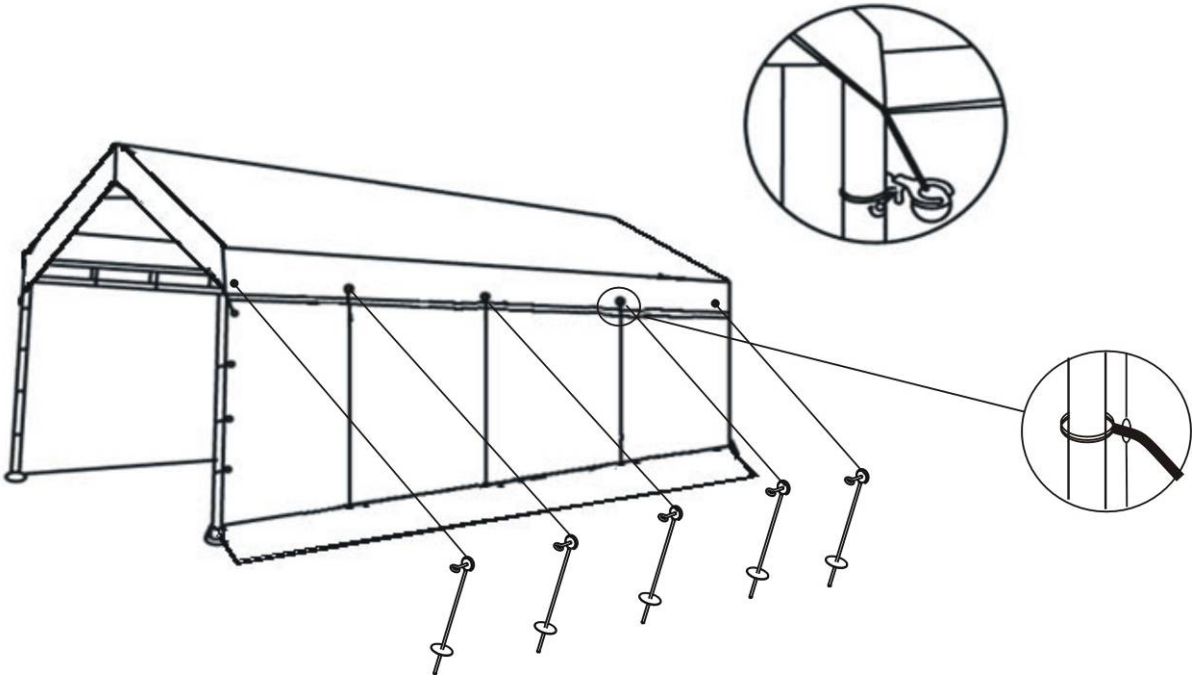


ELASTISKE SNORER – Hvis du trenger en kortere snor for å stramme bedre, skal du gjøre som følger:

1. Løft kulen
2. Løs opp knuten
3. Lag en ny knute på ønsket sted
4. Trekk kulen til den nye knuten
5. Kutt bort overflødig snor hvis nødvendig



Figur 4:



Figur 5:

