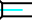

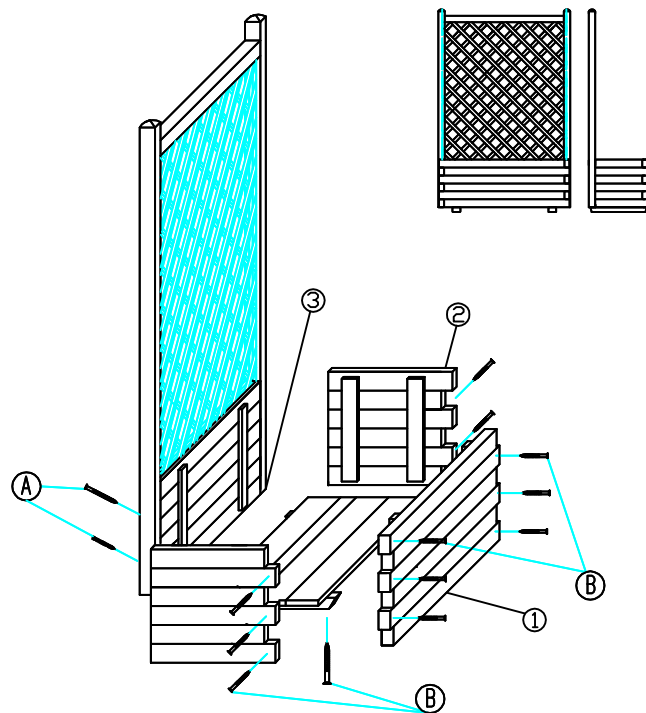
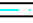



- A  ø4x70 -4szt
- B  ø4x60 -16szt

1.Front wall of the flower box-1szt.
 2.Side wall of the flower box-2szt.
 3.Back wall of the flower box-1szt.

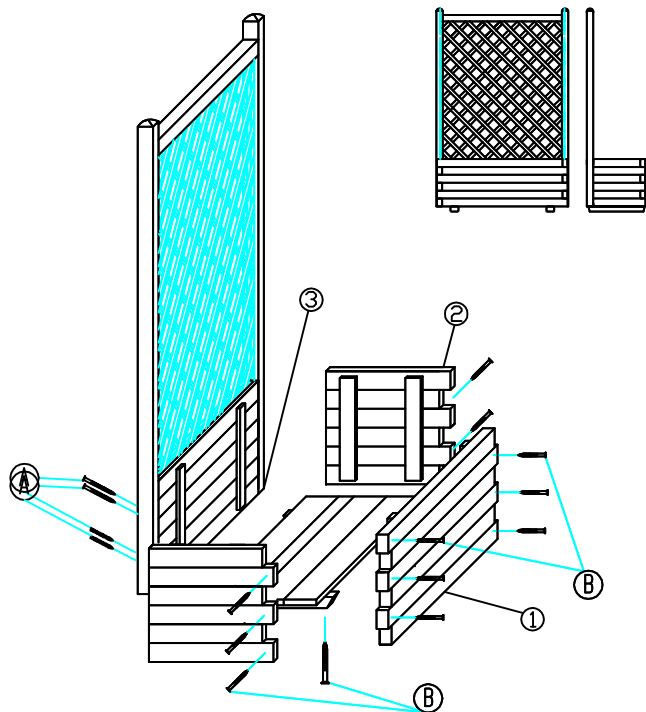
L138 /5.02.05/1Z
 Worek 350x335x275
 [443-566]

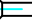
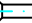


- A  ø4x70 -4szt
- B  ø4x60 -16szt

1.Front wall of the flower box-1szt.
 2.Side wall of the flower box-2szt.
 3.Back wall of the flower box-1szt.

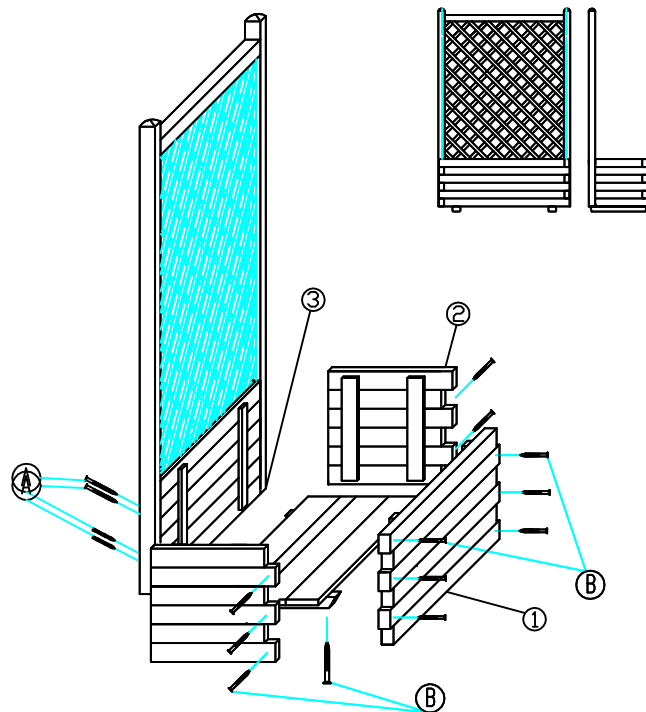
L138 /5.02.05/1Z
 Worek 350x335x275
 [443-566]

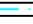



- A  ø4x70 -4szt
- B  ø4x60 -16szt

1.Front wall of the flower box-1szt.
 2.Side wall of the flower box-2szt.
 3.Back wall of the flower box-1szt.

L138 /5.02.05/1Z
 Worek 350x335x275
 [443-566]



- A  ø4x70 -4szt
- B  ø4x60 -16szt

1.Front wall of the flower box-1szt.
 2.Side wall of the flower box-2szt.
 3.Back wall of the flower box-1szt.

L138 /5.02.05/1Z
 Worek 350x335x275
 [443-566]