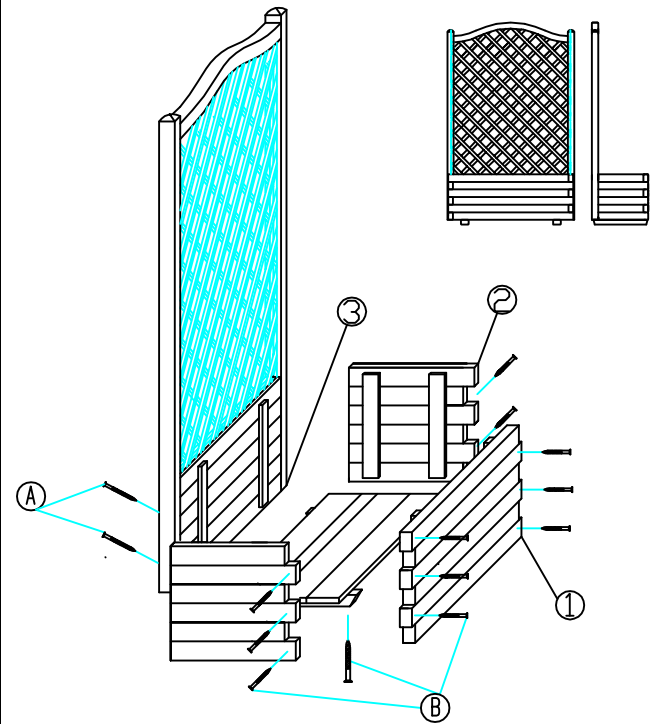


- A $\phi 4 \times 70$ -4szt
- B $\phi 4 \times 60$ -16szt

1.Front wall of the flower box-1szt.
 2.Side wall of the flower box-2szt.
 3.Back wall of the flower box-1szt.

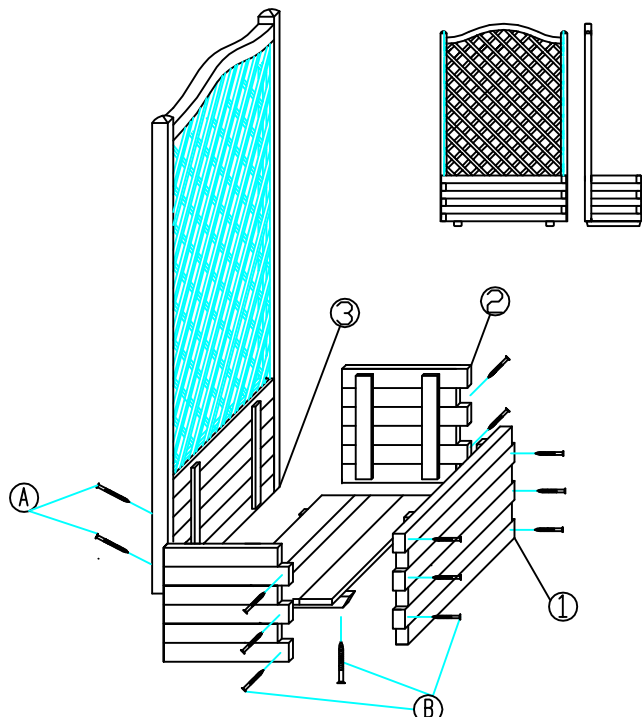


- A $\phi 4 \times 70$ -4szt
- B $\phi 4 \times 60$ -16szt

1.Front wall of the flower box-1szt.
 2.Side wall of the flower box-2szt.
 3.Back wall of the flower box-1szt.

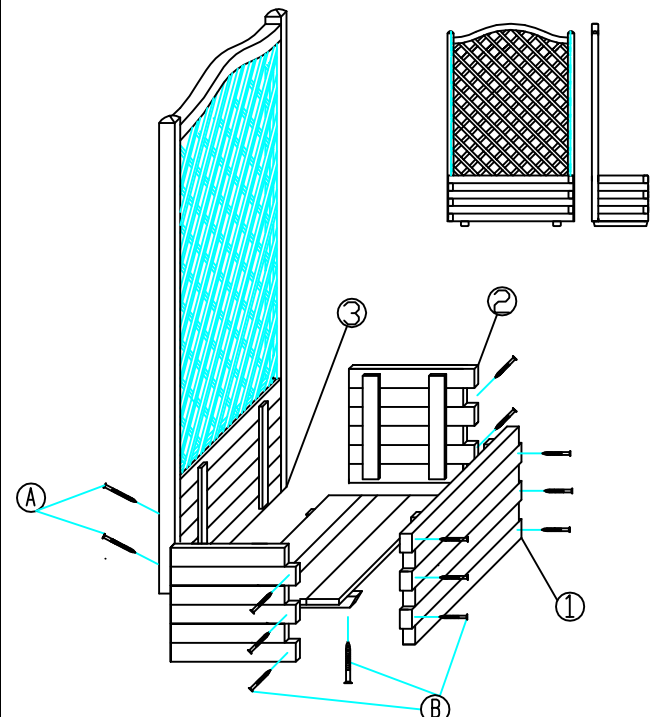
1.139 /5.02.05/1Z
 Worek 850x335x275
 [443-565]

1.139 /5.02.05/1Z
 Worek 850x335x275
 [443-565]



- A $\phi 4 \times 70$ -4szt
- B $\phi 4 \times 60$ -16szt

1.Front wall of the flower box-1szt.
 2.Side wall of the flower box-2szt.
 3.Back wall of the flower box-1szt.



- A $\phi 4 \times 70$ -4szt
- B $\phi 4 \times 60$ -16szt

1.Front wall of the flower box-1szt.
 2.Side wall of the flower box-2szt.
 3.Back wall of the flower box-1szt.

1.139 /5.02.05/1Z
 Worek 850x335x275
 [443-565]

1.139 /5.02.05/1Z
 Worek 850x335x275
 [443-565]